

Manual de uso

Alcolock Sisblock DH3



DRIVELOCK

Alcoholímetro antiarranque

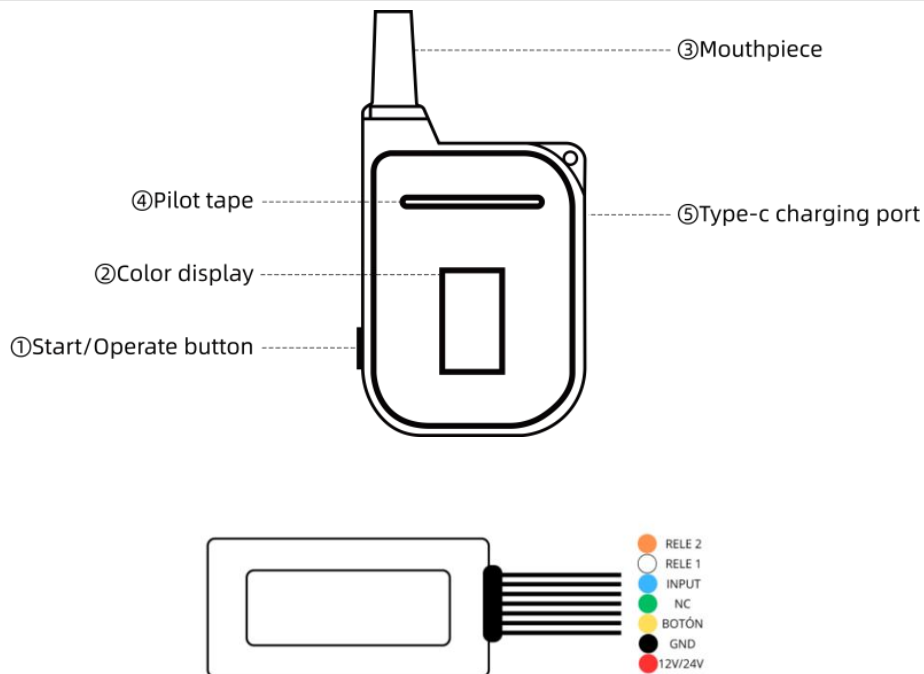
Índice

I . Procedimiento de operación	1
1.1 Procedimiento de prueba autónoma	2
1.2 Consulta de registros y configuración	2
1.3 Pantalla y descripción de indicadores	4
1.4 Instrucciones de carga	4
II. Instalación en vehículo.....	4
III. Precauciones de uso	4
III. Solución de problemas	6
IV. Descargo de responsabilidad	6
V. Nombre y contenido de sustancias nocivas en el producto	7
VI. Servicio y garantía	7
VII. Parámetros básicos	9

Gracias por elegir este producto

El **Alcoholímetro antiarranque DH3** es un dispositivo profesional para la detección de alcohol en el aliento. Utiliza sensores electroquímicos de alta precisión para medir la concentración de alcohol en la sangre y sincroniza a través de Bluetooth con su vehículo.

Antes de usar el dispositivo, lea atentamente este manual para familiarizarse con su funcionamiento.



I . Procedimiento de operación

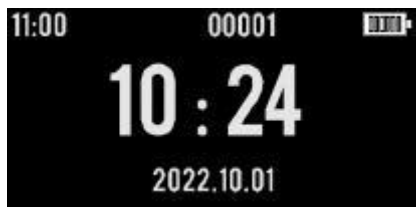
1.1 Pasos para la prueba autónoma:

1. Encienda el vehículo, sin arrancarlo (estará boqueado)
2. Presione prolongadamente el **botón de encendido** durante más de 2 segundos para encender el dispositivo.
3. Inserte la boquilla en el orificio correspondiente del dispositivo.
4. Presione el **botón de encendido** para entrar en la interfaz de soplado.
5. Inhale profundamente y sople de manera continua durante 3 segundos en la boquilla. El dispositivo vibrará para indicar que se ha detectado el soplo. Si no se sopla el tiempo suficiente, el dispositivo pedirá repetir la prueba.

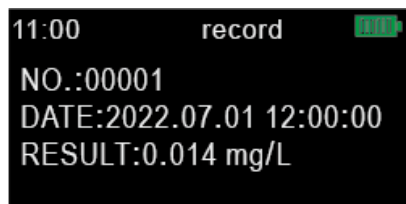
6. Después del soplado exitoso, el dispositivo analiza los datos y muestra el resultado en la pantalla.
7. El resultado se enviará vía bluetooth al dispositivo Sisblock (interfaz instalada en el vehículo)
8. Presione el **botón de encendido** del vehículo para iniciar la marcha. Para volver a la pantalla principal del alcoholímetro solo debe pulsar el botón de encendido.
9. Para apagar el dispositivo, mantenga presionado el **botón de encendido** o espere 30 segundos sin actividad para que se apague automáticamente.

1.2 Consulta de registros y configuración

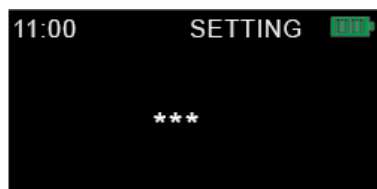
1. Mantenga presionado el **botón de encendido** durante más de 2 segundos para iniciar.
2. Doble clic en el botón desde la interfaz principal para entrar en el menú.



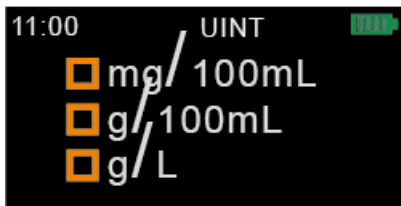
3. Seleccione la opción **1. Registro** y presione dos veces el botón para acceder.
4. Navegue por los registros históricos y mantenga presionado el botón para regresar.



5. En el menú, seleccione **2. Configuración** y presione dos veces para ingresar la contraseña.



6. Ingrese la contraseña y confirme con doble clic.
7. Acceda al menú de configuración y ajuste las opciones necesarias.



1.3 Pantalla y descripción de indicadores

- **Subtítulos en verde, luz verde:** Resultado < 20 mg/100 ml (sin alcohol).
- **Subtítulos en amarillo, luz amarilla:** Resultado \geq 20 mg y < 80 mg/100 ml (consumo moderado).
- **Subtítulos en rojo, luz roja:** Resultado \geq 80 mg/100 ml (intoxicación alcohólica).

1.4 Instrucciones de carga

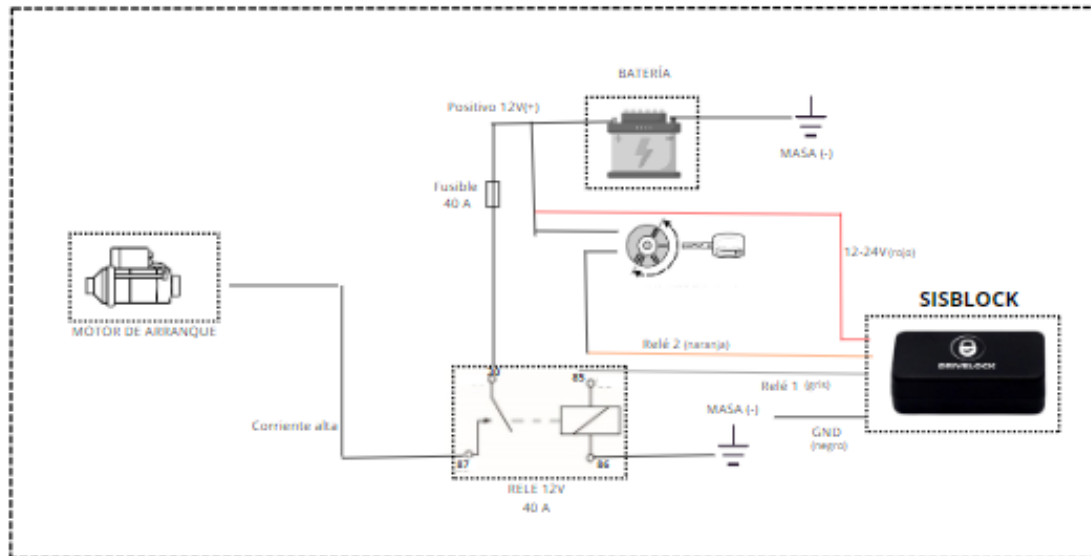
- El dispositivo utiliza una batería de litio de gran capacidad con hasta un mes de autonomía en espera.
- Se carga mediante **USB Tipo-C** y se recomienda el uso de un adaptador de carga de 5V.
- No utilice adaptadores de mala calidad, ya que pueden dañar el dispositivo.

II. Instalación en vehículo.

1. Instrucciones de Instalación Sisblock (interfaz vehículo)

- **Bajo llave**

DIAGRAMA CONEXIÓN SISBLOCK.



III. Precauciones de Uso

- No coma, fume ni beba al menos **20 minutos** antes de realizar la prueba para evitar resultados erróneos.
- El alcohol en el aliento proviene del torrente sanguíneo y puede verse afectado por diversos factores.

IV. Solución de Problemas

Problema	Solución
Batería baja	Cargue el dispositivo.
Sin respuesta al soplo	Revise si la boquilla está bloqueada y límpiela.
Sin resultado en la prueba	Verifique si hay residuos de azúcar o alcohol en la boca.

V. Descargo de Responsabilidad

El fabricante no garantiza la capacidad del usuario para determinar su estado físico o mental basándose en este dispositivo.

VI. Sustancias Nocivas en el Producto

El dispositivo cumple con la Directiva **RoHS 2.0 de la UE (2011/65/EU)** y no contiene sustancias peligrosas en cantidades que superen los límites permitidos.

VII. Servicio y Garantía

- **Devolución sin motivo** dentro de 7 días (los costos de envío corren por cuenta del usuario).
- **Cambio del producto** por defectos de fabricación dentro de 15 días.
- **Reparación gratuita** por defectos de fabricación dentro del primer año.
- **No cubre garantía:** Daños por mal uso, reparaciones no autorizadas o desgaste normal.

VIII. Parámetros Básicos

- **Sensor:** Electroquímico de celda de combustible
- **Tiempo de soplado:** 3 segundos
- **Tiempo de respuesta:** 1~15 segundos
- **Rango de medición:** 0~400 mg/100 ml
- **Precisión:** ±6 mg/100 ml
- **Batería:** 300 mAh, carga USB Tipo-C
- **Material:** Plástico ABS
- **Pantalla:** TFT color de 0.96"
- **Conectividad:** Bluetooth 5.0
- **Entorno de uso:** 0-45°C, 35-85% humedad

Contenido del Paquete

- 1x Detector de alcohol portátil H3
- 1x Cable de carga USB Tipo-C
- 5x Boquillas
- 1x Manual de usuario